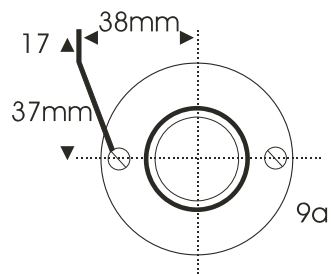
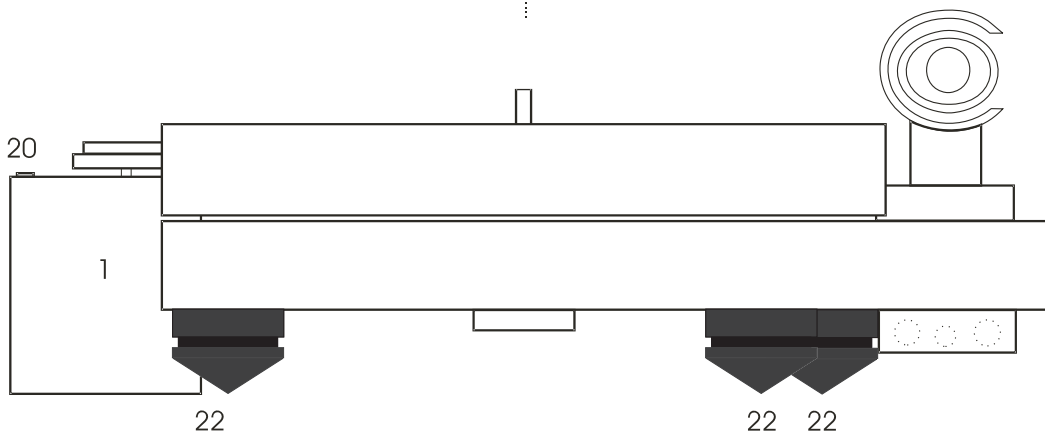
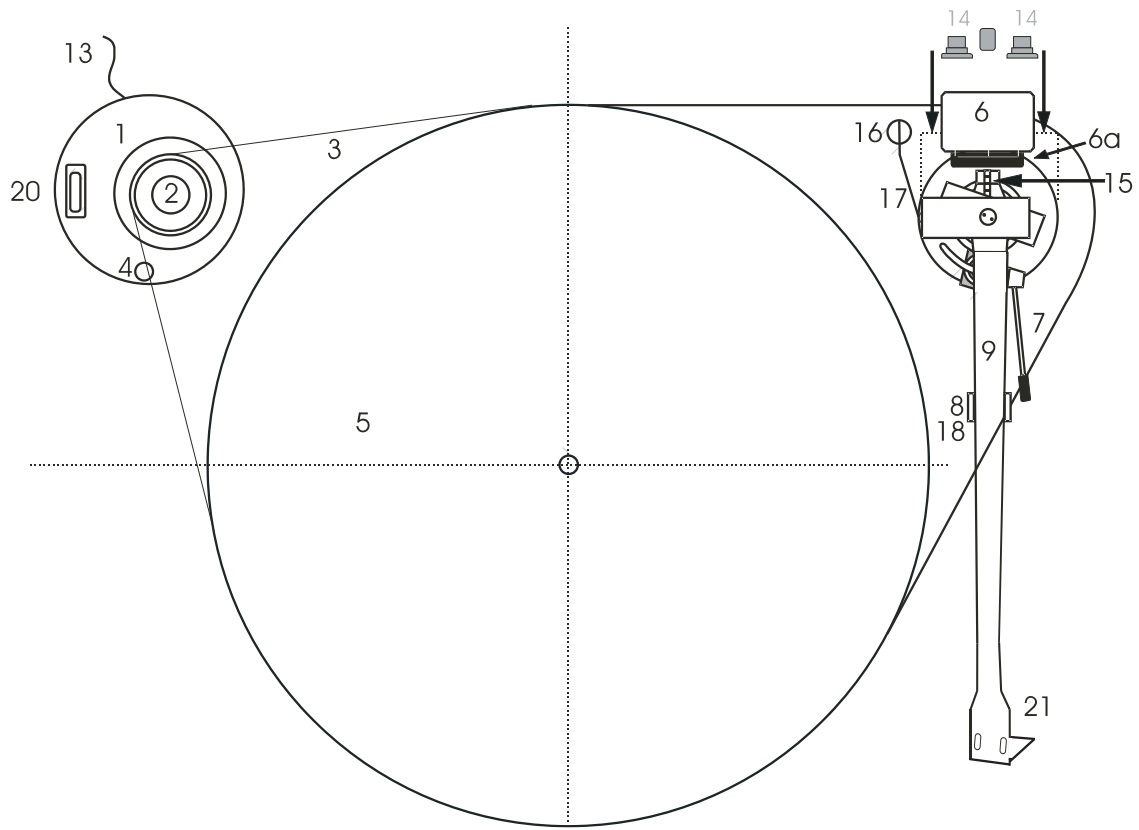




Bedienungsanleitung
Pro-Ject RPM 9.1 Acryl



Pro-Ject RPM 9.1 Acryl

Einleitung

Wir bedanken uns für den Kauf eines Plattenspielers von Pro-Ject Audio Systems.

Das Gerät kann bei genauer Beachtung dieser Anleitung in kurzer Zeit Schritt für Schritt montiert und in Betrieb genommen werden.

Verschaffen Sie sich zunächst an Hand der nebenstehenden Abbildungen und der folgenden Teileliste einen Überblick über alle Bedienelemente und Anschlussstellen. Die mit * bezeichneten Teile liegen unmontiert als Zubehör bei. Die erwähnten Abbildungen befinden sich teils im Bereich der entsprechenden Textpassagen und teils gesammelt auf Seite 2.

Bedienelemente und Anschlussstellen

- | | | |
|------|---|---|
| 1 | Freistehende Motoreinheit (Antriebsmotor und Motorbasis) * | |
| 2 | Pulley | |
| 3 | Antriebsriemen * | 3a Werkzeug zum Umlegen des Antriebsriemens * |
| 4 | Betriebsanzeige | |
| 5 | Plattenteller * | |
| 6 | Gegengewicht * | 6a Skalenring zum Ablesen der Auflagekraft |
| 7 | Lifthebel | |
| 8/18 | Tonarmstütze und abnehmbare Transportsicherung für das Tonarmrohr | |
| 9 | Tonarmrohr | 9a Tonarmbasis |
| 13 | Niedervolt-Versorgungskabel und Netzteilbuchse | |
| 14 | RCA/Cinch-Buchsen für Signalausgang sowie Masseanschluss | |
| 15 | Bolzen zum Einhängen des Antiskating-Gewichts | |
| 16 | Antiskating-Gewicht mit Einhängfaden und -schleufe * | |
| 17 | Führungsstütze des Antiskating-Gewichts | |
| 20 | Start/Stopp-Schalter | |
| 21 | Tonabnehmerkopf und Griff zum Führen des Tonarmrohrs (Tonabnehmer) | |
| 22 | Gerätefüße * | |
| | Plattenspuck (ohne Abbildung) * | |
| | Pro-Ject Wasserwaage (ohne Abbildung) * | |
| | Distanzlehre (ohne Abbildung) * | |
| | Unterlegscheiben für die Gerätefüße (ohne Abbildung) * | |
| | Zentrieradapter für Single-Schallplatten (17cm) ohne Mittelstern (ohne Abbildung) * | |
| | Phonokabel mit Masseleitung (ohne Abbildung) * | |
| | Netzteil (ohne Abbildung) * | |



Warnt vor einer Gefährdung des Benutzers, des Gerätes oder vor einer möglichen Fehlbedienung.



Besonders wichtiger Hinweis

Aufbau des Gerätes

Schrauben Sie die Gerätefüße (22) auf die Gewinde unter dem Chassis. Stellen Sie den Plattenspieler auf den vorgesehenen waagerechten Betriebsplatz. Überprüfen und korrigieren Sie dies am Besten mit Hilfe einer Wasserwaage.

Setzen Sie behutsam die im Plattenteller (5) montierte Lagerbüchse auf die Lagerachse des Plattentellerlagers. Nach Auflegen des Plattenspuck auf die Lagerspindel, stellen Sie mit Hilfe der drei einstellbaren Gerätefüße (22) und einer Wasserwaage die waagrechte Lage des Chassis ein.

Setzen Sie den Motor auf die Motorbasis, und platzieren Sie die Motoreinheit (1) links des Plattenspielers. Den korrekten Abstand von Plattenteller (5) und Motoreinheit (1) ermitteln Sie mit der beiliegenden Distanzlehre.

Legen Sie den Antriebsriemen (3) um den Plattenteller (5) und (für die Geschwindigkeit 33 U/Min) die kleinere Riemenscheibe des Pulley (2) der Motoreinheit (1). Bedenken Sie, dass Handschweiß oder Fett die Funktion des Riemens beeinträchtigen können. Benutzen Sie bitte ein sauberes Tuch oder ein Blatt Küchenpapier.

Für die Geschwindigkeit 45 U/Min legen Sie den Antriebsriemen (3) mit dem Werkzeug (3a) auf die untere, große Riemenscheibe um.

Entfernen Sie die Transportsicherung (18) des Tonarmrohres (9).



Wir empfehlen den Plattenspieler ohne Plattentellerauflage zu betreiben.

Verwahren Sie die Transportsicherung (18) des Tonarmrohres (9) in einem beschrifteten, verschlossenen Briefumschlag, und heben Sie diesen für einen späteren Transport oder Versand im Originalkarton auf.

Montage und Anschluss des Tonabnehmers

Sie können jeden Tonabnehmer mit Halb Zoll-Befestigung montieren.

Verschrauben Sie den Tonabnehmer (mit angebrachtem Nadelschutz) mit dem Tonabnehmerkopf (21).

Ziehen Sie die Montageschrauben noch nicht fest.

Verbinden Sie den Tonabnehmer mit den Anschlussschuhen der Tonarminnenverkabelung wie folgt:

Weißes Kabel	Signal linker Kanal (L)
Rotes Kabel	Signal rechter Kanal (R)
Blaues Kabel	Signalmasse linker Kanal (LG)
Grünes Kabel	Signalmasse rechter Kanal (RG)

Nur ein genaue Justage des Tonabnehmers kann die hervorragenden Klangeigenschaften des Plattenspielers voll zur Geltung bringen. Zum Einstellen des Tonabnehmers ist ein geeignetes Einstellwerkzeug wie z.B. eine Justagelehre notwendig. Sollte Ihnen das Justieren des Tonabnehmers zu schwierig erscheinen, wird Ihnen Ihr Fachhändler sicherlich behilflich sein.

Montieren des Gegengewichtes, Auflagekraft einstellen

Drehen Sie das Gegengewicht (6) mit dem verstellbaren Skalenring (6a) nach vorne zeigend gegen den Uhrzeigersinn auf die Aufnahme am hinteren Ende des Tonarmrohres (9). Bringen Sie das Tonarmrohr dabei in die Waage. Ist das Tonarmrohr korrekt ausbalanciert, setzen Sie es wieder auf die Tonarmstütze (8). Halten Sie das Gegengewicht (6) ohne es zu verstellen fest, und drehen Sie den Skalenring (6a) soweit, bis die Null auf den Bolzen (15) zeigt.

Stellen Sie durch Drehen des Gegengewichts (6) gegen den Uhrzeigersinn den vom Hersteller des Tonabnehmers genannten Wert für das Auflagegewicht ein. Ein Teilstrich auf dem Skalenring (6a) entspricht 1mN (10mN = 1g Auflagegewicht).

Das mitgelieferte Gegengewicht (6) ist für Tonabnehmer von 6 - 10g (Gewicht Nr. 16) Gewicht geeignet. Für Tonabnehmer von 11 - 15g (Gewicht Nr. 3), 8 - 11g (Gewicht Nr. 2) oder 5 - 8g (Gewicht Nr. 9) Gewicht sind weitere Gegengewichte als Zubehör erhältlich.



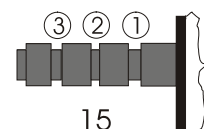
Das Einstellen der Auflagekraft muss mit demontiertem Antiskating-Gewicht und abgenommenem bzw. hochgeklapptem Nadelschutz erfolgen.

Antiskating

Der Wert für die Antiskating-Einstellung wird in Abhängigkeit zur eingestellten Auflagekraft gewählt.

Hängen Sie die Schlaufe des Antiskating-Gewichts (16) in die entsprechende Rille des Bolzens (15), und führen Sie den Faden durch die Öse der Führungsstütze (17).

Auflagekraft	Rillen (1 – 3) des Bolzens (15)
10 – 14mN	1 (vom Lagerring aus betrachtet)
15 – 19mN	2
20mN und größer	3 " " "

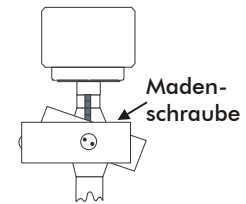


Azimuteinstellung

Die Oberkante des Tonabnehmergehäuses muss parallel zur Plattenoberfläche ausgerichtet sein, damit der Abtastdiamant die Rille genau abtasten kann.

Am hinteren Ende des Tonarmrohres (9) befindet sich eine kleine Madenschraube, nach deren Lösen der horizontale Abspielwinkels (Azimut) eingestellt werden kann.

Lösen Sie die Madenschraube (Achtung: Nicht heraus drehen!) soweit, dass sich das Tonarmrohr (9) leicht um seine Längsachse drehen lässt. Mit Hilfe z.B. eines Geodreiecks lässt sich nun die Oberkante des Tonabnehmergehäuses parallel zur Schallplatte einstellen.



Dazu stellen Sie das Geodreieck mit seiner Basislinie auf den Plattenteller und richten die Oberkante des Tonabnehmergehäuses an den Parallellinien aus.

Einstellen der Tonarmhöhe (VTA)

Legen Sie eine Schallplatte auf und entfernen Sie den Nadelschutz vom Tonabnehmer (21). Nach Absenken des Tonarmrohres (9) mit dem Lifthebel (7), muss der weiße Strich auf dem Tonarmrohr (9) parallel zur Schallplatte stehen. Ist dies nicht der Fall, kann nach Lösen der zwei Innensechskant-Schrauben in der Tonarmbasis (9a) der Schaft des Tonarmes soweit in der Basis (9a) hinauf- bzw. hinunterbewegt werden, bis die Parallelität erreicht ist. Danach werden beide Schrauben wieder gefühlvoll angezogen.



Das Prüfen der Tonarmhöhe muss mit korrekt eingestellter Auflagekraft erfolgen. Aus Sicherheitsgründen empfehlen wir beim Einstellen den Nadelschutz anzubringen.

Anschluss an den Verstärker

Verbinden Sie mit dem beiliegenden Phonokabel die RCA/Cinch-Buchsen (14) des Plattenspielers und die mit **Phono** bezeichneten Eingangsbuchsen auf der Rückseite des Verstärkers. Die roten Stecker des Kabels führen das Signal des rechten Kanals, die weißen Stecker das Signal des linken Kanals. Verbinden Sie die Kabelschuhe der Masseleitung mit dem Masseanschluss des Plattenspielers (14) und des Verstärkers.

Das dem Plattenspieler beiliegende Phonokabel ist ein Standardkabel. Höherwertige Phonokabel wie z.B. die Connect It - Phonokabel von Pro-Ject verbessern das Klangergebnis in aller Regel erheblich.



Verfügt Ihr Verstärker über keinen Phonoeingang, benötigen Sie einen separaten Phono-Vorverstärker. Phono-Vorverstärker und Connect It - Phonokabel von Pro-Ject Audio Systems finden Sie im Internet unter: www.audiotra.de/project.

Netzanschluss

Verbinden Sie das beiliegende Netzteil zuerst mit der Netzteilbuchse (13) der Motoreinheit (1) und anschließend mit dem Stromnetz.

Aufsetzen der optionalen Staubschutzhaube

Setzen Sie die Staubschutzhaube senkrecht von oben auf das Gerät auf, wenn es nicht benutzt wird.

Abspielen von Schallplatten

Entfernen Sie den Nadelschutz des Tonabnehmers (21). Betätigen des Start/Stopp-Schalters (20) auf der Motoreinheit (1) startet und stoppt den Antriebsmotor des Plattentellers. Bei laufendem Antriebsmotor leuchtet die Betriebsanzeige (4).

Führen Sie den Tonabnehmerkopf (21) zum Anfang der Schallplatte. Bewegen Sie den Lifthebel (7) nach unten. Stellen Sie am Verstärker die gewünschte Lautstärke ein.



*Der Eingangswahlschalter des Verstärkers muss auf **Phono** gestellt sein. Eine eventuell vorhandene **Tap-Monitor-Funktion** darf nur bei laufendem Aufnahmegerät aktiviert sein.*

Wechseln der Abspielgeschwindigkeit

Zum Abspielen von Schallplatten mit 45 U/Min legen Sie den Antriebsriemen (3) mit dem Werkzeug (3a) auf die untere, große Riemenscheibe des Pulley (2). Manche Single-Schallplatten mit 45 U/Min benötigen den beiliegenden, runden Zentrieradapter.



Mit einer Pro-Ject Speed Box erfolgt das Umschalten zwischen 33 U/Min und 45 U/Min elektronisch. Das manuelle Umlegen des Antriebsriemens entfällt.

Nähere Informationen zu den Speed Box Modellen finden Sie im Internet unter: www.audiotra.de/project.

Reinigung und Wartung

Das Gerät wird mit einem Staubpinsel gereinigt und ist darüber hinaus bei sachgerechter Nutzung wartungsfrei. Sollte das Gerät über einen längeren Zeitraum nicht in Betrieb sein, nehmen Sie bitte den Antriebsriemen ab um einem vorzeitigen Verschleiß des Riemens durch Dehnung vorzubeugen.



Trennen Sie das Gerät vor jeder Reinigung vom Stromnetz !

Tipps und Hinweise

Die Staubschutzhaube erzeugt und verstärkt während des Abspielvorganges Resonanzen, die sich störend auf das Klangbild auswirken können. Damit der Plattenspieler seine überragenden Klangeigenschaften voll entfalten kann, empfehlen wir Ihnen daher beim Abspielen von Schallplatten die Staubschutzhaube nicht aufzusetzen.

Das Laufwerk sollte auf einer möglichst resonanzfreien Unterlage (z. B. Multiplex-Platte, Holz) aufgestellt werden.

Technische Daten Pro-Ject RPM 9.1 Acryl / Pro-Ject 9cc

Geschwindigkeiten	33/45 U/Min
Drehzahlabweichung	±0,5%
Drehzahlschwankungen	±0,06%
Rumpeln	73dB
Eff. Masse des Tonarmes	8,5g
Eff. Länge des Tonarmes	9" (230mm)
Überhang	18mm
Leistungsaufnahme	2W
Betriebsspannung Plattenspieler	16V AC
Betriebsspannung externes Netzteil	220-240V, 50Hz (Ausgang 16V/500mA AC)
Maße mit Motor (B x H x T)	440 x 180 x 325mm
Gewicht mit Motoreinheit	12,5kg

Mögliche Bedienfehler und Störungen

Plattenspieler von Pro-Ject Audio Systems werden mit größter Sorgfalt gefertigt und unterliegen ständigen Kontrollen. Störungen, die bei allen technischen Geräten nie ganz auszuschließen sind, liegen nicht immer an Material- oder Fertigungsfehlern. Sie können auch durch Bedienfehler oder andere ungünstige Umstände auftreten. Nachstehend führen wir die häufigsten Fehlersymptome auf:

Der Plattenteller dreht sich nicht, wenn das Gerät eingeschaltet wird

- Das Gerät ist nicht an das Stromnetz angeschlossen oder die Steckdose führt keine Netzspannung.
- Der Antriebsriemen ist nicht richtig aufgelegt oder abgefallen.

Kein Signal auf einem oder beiden Kanälen

- Die Signalverbindung an folgenden Stellen der Anlage (x / y) ist bedingt durch nicht korrekt aufgesetzten Steckern, einen Kabelbruch oder durch eine fehlerhafte Lötstelle an den Steckern unterbrochen:
Tonabnehmer / Anschlusschuhe der Tonarm-Innenverkabelung.
Phonokabel / Phonoeingang des Verstärkers.
Externer Phono-Vorverstärker / hierfür belegter Hochpegeleingang des Verstärkers.
- Der Eingangswahlschalter steht in einer falschen Position.
- Der Verstärker ist nicht eingeschaltet oder defekt.

Sehr leises Signal auf beiden Kanälen

- Das Phonokabel ist an einem Hochpegeleingang des Verstärkers wie z.B. TAPE, AUX, DAT oder VIDEO, angeschlossen.

Starkes Brummen bei der Wiedergabe

- Der / die Kabelschuh(e) der Masseleitung, der Massekontakt eines der RCA/Cinch-Stecker des Phonokabels hat / haben keinen Kontakt.
- Einer oder beide der Masse führenden Anschlusschuhe am Tonabnehmer hat / haben keinen Kontakt.

Jaulende Tonwiedergabe auf beiden Kanälen

- Der Antriebsriemen ist defekt oder verschmutzt.
- Das Tellerlager ist verschmutzt oder verharzt.

Im Servicefall

Haben Sie einen Fehler trotz Beachtung obiger Hinweise nicht beheben oder bestimmen können, fragen Sie zunächst Ihren Fachhändler um Rat. Erst wenn der Fehler dort bestätigt wird und nicht behoben werden kann, senden Sie das Gerät bitte an die für Ihr Land zuständige Vertretung:

Audio Trade GmbH
Schenkendorfstraße 29
D-45472 Mülheim an der Ruhr
Tel.: 0208-882 660
Fax: 0208-882 66 66
E-Mail: service@audiotra.de
Internet: www.audiotra.de

Audio Tuning GmbH
Margaretenstraße 98
A-1050 Wien
Tel.: 01-544 85 80
Fax: 01-545 66 97
E-Mail: office@audiotuning.at
Internet: www.project-audio.com

Marlex Audiophile Produkte
Stampferbacherstraße 40
CH-8006 Zürich
Tel.: 01-350 49 35
Fax: 01-350 49 35
E-Mail: mail@marlex.ch
Internet: www.marlex.ch

Wir empfehlen Ihnen den Originalkarton aufzubewahren, um jederzeit einen sicheren Transport Ihres Gerätes zu gewährleisten. Nur bei Plattenspielern, die uns im Originalkarton zugehen, werden Garantieleistungen erbracht.

Verpacken Sie bitte vor jedem Transport alle Einzelteile gemäß der auf der letzten Seite der Bedienanleitung befindlichen Zeichnung. Der Plattenspieler muss mit abgenommenem Plattenteller (5), mit montierter Transportsicherung für das Tonarmrohr (18) sowie demontiertem Gegengewicht (6), Antiskating-Gewicht (16) und angebrachtem Nadelschutz versandt werden.

Copyright

Audio Trade GmbH © 2009, alle Rechte vorbehalten. Die veröffentlichten Informationen entsprechen dem Stand der Entwicklung zum Zeitpunkt der Drucklegung. Technische Änderungen bleiben vorbehalten und fließen ohne weitere Nachricht in die Produktion ein.



Soll dieses Gerät nicht mehr genutzt und entsorgt werden, so nutzen Sie in Deutschland und Österreich die hierfür eingerichteten kommunalen Abgabestellen. In Deutschland können Sie auch den individuellen Entsorgungsservice des Vertriebs nutzen, Hinweise hierzu finden Sie unter www.audiotra.de/entsorgung. In der Schweiz kann das Gerät bei einem beliebigen Elektro-/TV-Einzelhändler zur Entsorgung abgegeben werden.

