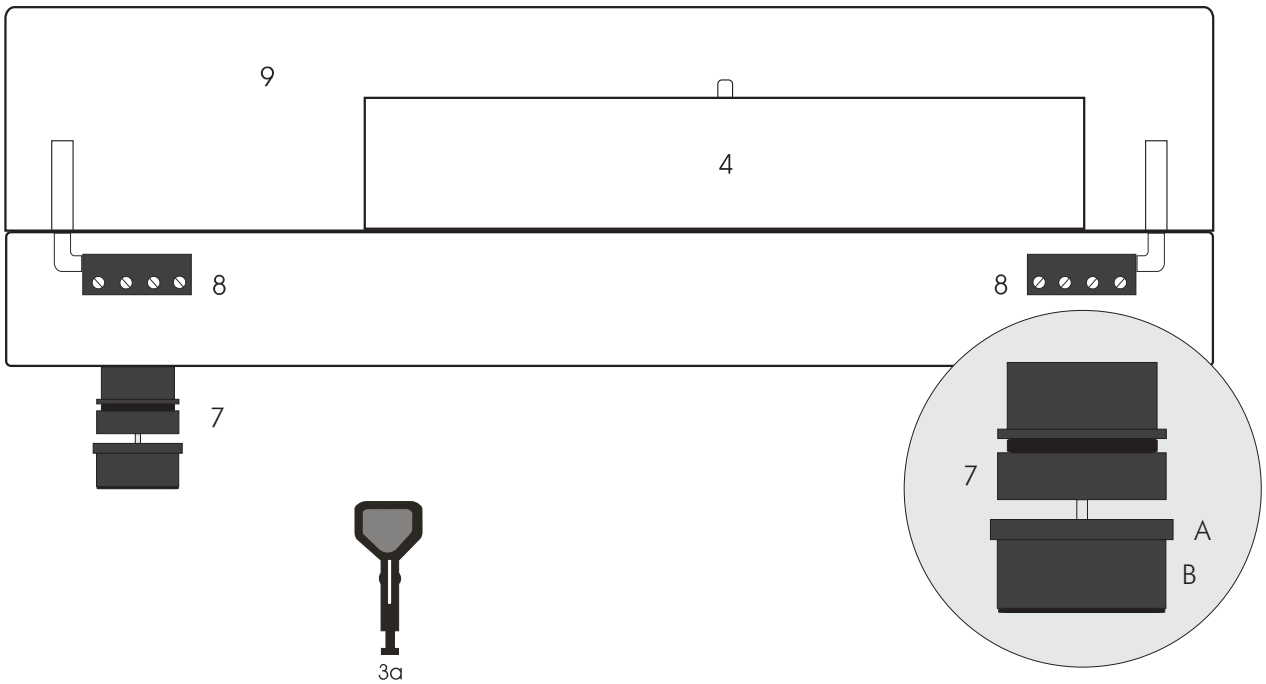
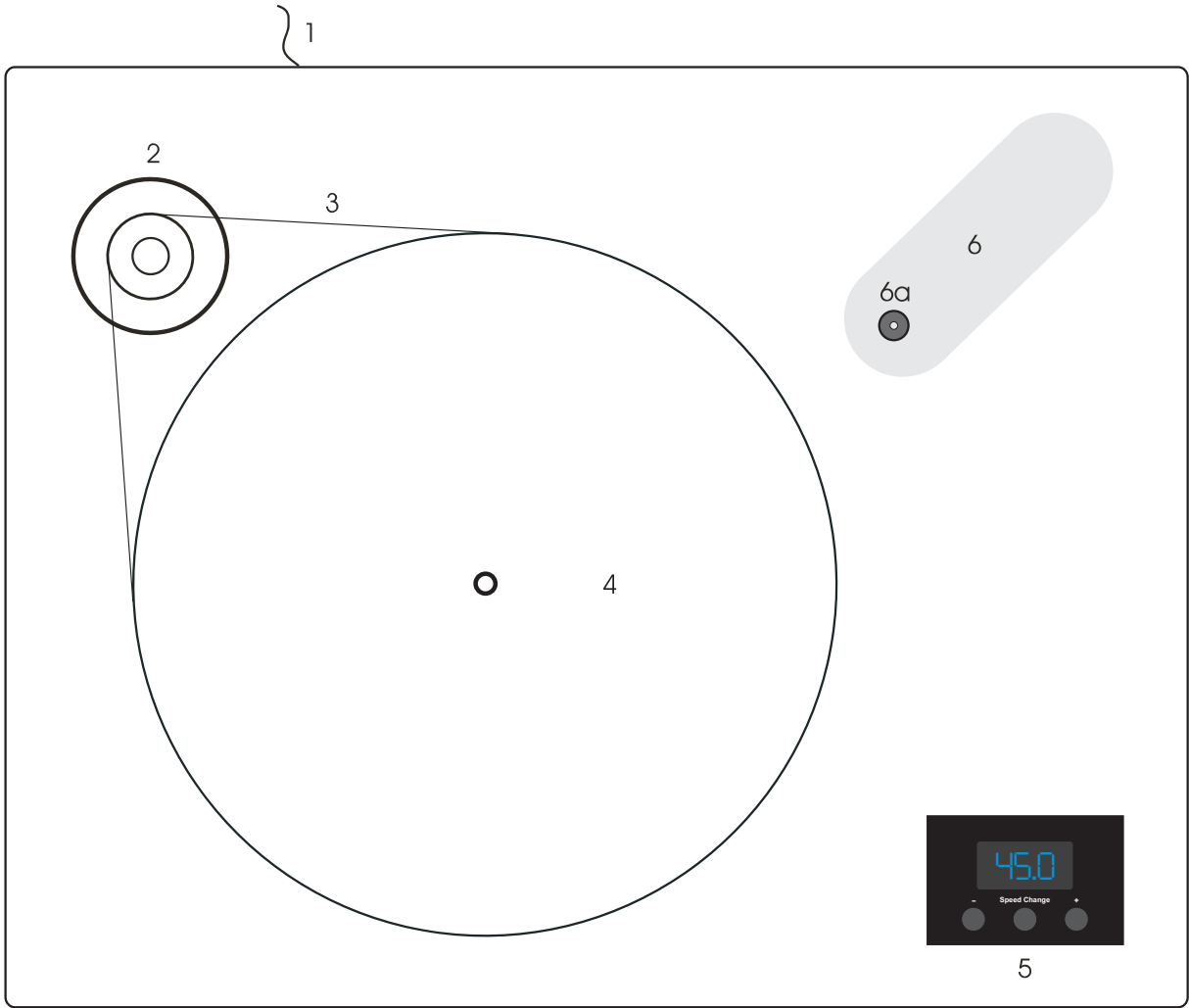




Bedienungsanleitung
Pro-Ject **X**tension 12 Evolution
Pro-Ject **X**tension Ortofon RS/AS



Pro-Ject Xtension 12 Evolution / Ortofon RS/AS

Einleitung

Wir bedanken uns für den Kauf eines Plattenspielers von Pro-Ject Audio Systems.

Das Gerät kann bei genauer Beachtung dieser Anleitung in kurzer Zeit Schritt für Schritt montiert und in Betrieb genommen werden.

Verschaffen Sie sich zunächst an Hand der nebenstehenden Abbildungen und der folgenden Teileliste einen Überblick über alle Bedienelemente und Anschlussstellen. Die mit * bezeichneten Teile liegen unmontiert als Zubehör bei.

Bedienelemente und Anschlussstellen

- 1 Niedervolt-Versorgungskabel und Netzteilbuchse
- 2 Pulley
- 3 Antriebsriemen * 3a Werkzeug zum Umlegen des Antriebsriemens *
- 4 Plattenteller *
- 5 Start/Stop-Schalter und Geschwindigkeitswahl
- 6 Tonarmbasis 6a Libellen-Wasserwaage
- 7 In ihrer Höhe individuell einstellbare Magnetfeld-Füße *
- 8 Feststellschrauben der Scharniere
- 9 Staubschutzhaube *
Pulley-Abdeckung (ohne Abbildung) *
Plattenpuck (ohne Abbildung) *
Zentrieradapter für Single-Schallplatten (17cm) ohne Mittelstern (ohne Abbildung) *
Pro-Ject Connect it Phonokabel (ohne Abbildung) *
Steckernetzteil (ohne Abbildung) *
Handschuhe (ohne Abbildung)



Warnt vor einer Gefährdung des Benutzers, des Gerätes oder vor einer möglichen Fehlbedienung.



Besonders wichtiger Hinweis

Sicherheitshinweise

Verbinden Sie das Steckernetzteil des Geräts nur dann mit einer Steckdose, wenn Sie sichergestellt haben, dass Ihre Netzspannung, der auf dem Steckernetzteil angegebenen Spannung entspricht.

Um in einer Gefahrensituation die Verbindung zum Stromnetz unterbrechen zu können, muss das Steckernetzteil aus der Netzsteckdose gezogen werden. Stellen Sie einen ungehinderten Zugang zur Netzsteckdose sicher.



Greifen Sie das Steckernetzteil immer am Gehäuse. Ziehen Sie nicht am Kabel selbst. Fassen Sie das Steckernetzteil und das Gerät niemals mit feuchten oder nassen Händen an.

Achten Sie darauf, dass keine Flüssigkeiten in das Gerät gelangen. Sorgen Sie dafür, dass keine Flüssigkeit auf das Gerät tropft bzw. gespritzt wird. Stellen Sie niemals Wasserbehälter (z.B. Vasen) oder brennende Gegenstände (z.B. Kerzen) auf oder neben das Gerät. Ein Betrieb in feuchter oder nasser Umgebung ist nicht zulässig.

Eine über den Kopf gezogene Plastiktüte führt schnell zum Erstickungstod. Bewahren Sie deshalb Plastiktüten immer außerhalb der Reichweite von Kindern auf.

Aufbau des Gerätes

Schrauben Sie die vier Gerätefüße (7) auf die Gewinde unter dem Chassis. Stellen Sie den Spieler auf den vorgesehenen waagerechten Betriebsplatz. Überprüfen und korrigieren Sie dies am Besten mit Hilfe einer Wasserwaage.

Setzen Sie behutsam die im Plattenteller (4) montierte Lagerbüchse auf die Lagerachse des Plattentellerlagers. Nach Auflegen des Plattenpuck auf die Lagerspindel, stellen Sie mit Hilfe der vier einstellbaren Gerätefüße (7) und der integrierten Wasserwaage (6a) die waagrechte Lage des Chassis ein.

Höhe der Gerätefüße einstellen. Während (A) festgehalten wird, stellt Drehen von (B) die Höhe ein. Drehen von (B) im Uhrzeigersinn verringert die Höhe, drehen gegen den Uhrzeigersinn vergrößert die Höhe der Füße. Legen Sie den Antriebsriemen (3) um den Plattenteller (4) und (für die Geschwindigkeit 33 und 45 U/Min) die kleinere Riemenscheibe des Pulley (2). Bedenken Sie, dass Handschweiß oder Fett die Funktion des Riemens beeinträchtigen können. Benutzen Sie bitte ein sauberes Tuch oder ein Blatt Küchenpapier. Setzen Sie dann die Pulley-Abdeckung auf.



Wir empfehlen den Plattenspieler ohne Plattentellerauflage zu betreiben.

Aufsetzen der Staubschutzhaube

Setzen Sie die Staubschutzhaube (9) auf die Scharniere, und stellen Sie durch Anziehen der Schrauben (8) die Haltekraft der Scharniere ein.

Netzanschluss

Verbinden Sie das beiliegende Steckernetzteil zuerst mit der Netzteilbuchse (1) und anschließend mit dem Stromnetz.

Motorstart, Ruheposition Stand-By

Kurzes Drücken der Taste **Speed Change** startet den Plattenspielermotor. Langes Drücken schaltet das Gerät in die Ruheposition Stand-By.

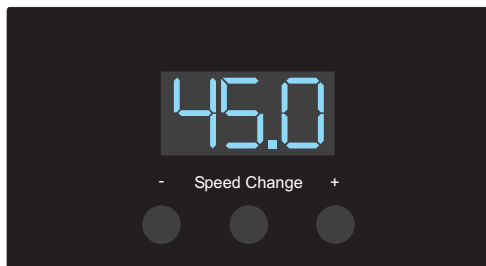
Abspielen von Schallplatten

Entfernen Sie den Nadelschutz des Tonabnehmers (1). Starten Sie den Antriebsmotor des Plattentellers. Führen Sie den Tonabnehmerkopf (1) zum Anfang der Schallplatte. Bewegen Sie den Lifthebel (4) nach unten. Stellen Sie am Verstärker die gewünschte Lautstärke ein.



*Der Eingangswahlschalter des Verstärkers muss auf **Phono** gestellt sein. Eine eventuell vorhandene **Tape-Monitor-Funktion** darf nur bei laufendem Aufnahmegerät aktiviert sein.*

Wechseln der Abspielgeschwindigkeit



Der Antriebsriemen muss sich auf der Riemenscheibe des Motor-Pulleys mit dem kleinen Durchmesser befinden.

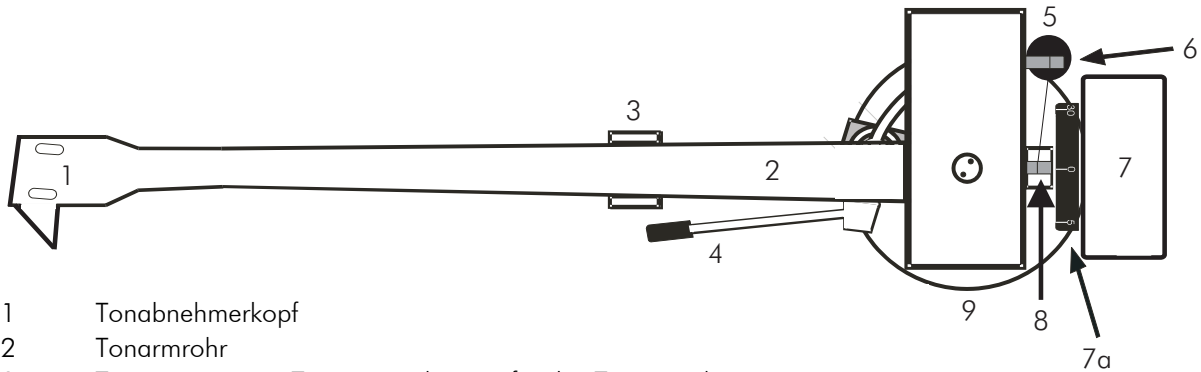
Speed Change startet den Antriebsmotor und schaltet zwischen den Geschwindigkeiten 33 und 45 U/Min um. Die angewählte Geschwindigkeit wird digital angezeigt.

Zum Abspielen von Schallplatten mit 78 U/Min legen Sie mit dem im Zubehör befindlichen Werkzeug (3a) den Antriebsriemen (3) auf die untere, große Riemenscheibe des Pulley (2). Dazu muss die Abdeckung des Pulleys nach oben abgezogen werden. Nach Anwählen von 45 U/Min läuft das Gerät dann mit 78 U/Min. Das Display zeigt weiterhin 45 U/Min..

Feineinstellen der Abspielgeschwindigkeiten (Pitch Control)

Mehrfaches Drücken der Tasten + oder - erhöht oder verringert die Abspielgeschwindigkeit in jeweils 20 Schritten von 0,1 U/Min. Die veränderte Geschwindigkeit wird digital angezeigt.

Pro-Ject Evolution Tonarme



- 1 Tonabnehmerkopf
- 2 Tonarmrohr
- 3 Tonarmstütze mit Transportsicherung für das Tonarmrohr
- 4 Lifthebel
- 5 Antiskating-Gewicht *
- 6 Führungsbolzen des Antiskating-Gewichtes
- 7 Gegengewicht *
- 7a Skalenring zum Ablesen der Auflagekraft
- 8 Bolzen mit drei Rillen als Skala zum Einhängen des Antiskating-Gewichts
- 9 Tonarmbasis

Montieren des Gegengewichtes, Auflagekraft einstellen (Pro-Ject Evolution-Tonarme)

Entfernen Sie die Transportsicherung (3) des Tonarmrohres (2).

Drehen Sie das Gegengewicht (7) mit dem verstellbaren Skalenring (7a) nach vorne zeigend gegen den Uhrzeigersinn auf die Aufnahme am hinteren Ende des Tonarmrohres (2). Bringen Sie das Tonarmrohr dabei in die Waage. Ist das Tonarmrohr korrekt ausbalanciert, setzen Sie es wieder auf die Tonarmstütze (3). Halten Sie das Gegengewicht (7) ohne es zu verstellen fest, und drehen Sie den Skalenring (7a) soweit, bis die Null auf den Bolzen (8) zeigt.

Stellen Sie durch Drehen des Gegengewichts (7) gegen den Uhrzeigersinn den vom Hersteller des Tonabnehmers genannten Wert für das Auflagegewicht ein. Ein Teilstrich auf dem Skalenring (7a) entspricht 1mN (10mN = 1g Auflagegewicht).

Tonarm Pro-Ject 12cc Evolution: Die mitgelieferten Gegengewichte (7) sind für Tonabnehmer von 4 - 7g (Gewicht Nr. **27**), 6 - 9g (Gewicht Nr. **31**), 8 - 12g (Gewicht Nr. **32**) oder 10 - 14g (Gewicht Nr. **33**) Gewicht geeignet.



Das Einstellen der Auflagekraft muss mit demontiertem Antiskating-Gewicht und abgenommenem bzw. hochgeklapptem Nadelschutz erfolgen.

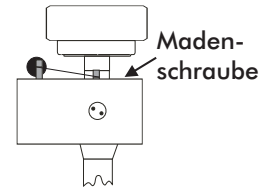
Verwahren Sie die Transportsicherung (3) des Tonarmrohres in einem beschrifteten, verschlossenen Briefumschlag, und heben Sie diesen für einen späteren Transport oder Versand im Originalkarton auf.

Azimuteinstellung (Pro-Ject Evolution-Tonarme)

Die Oberkante des Tonabnehmergehäuses muss parallel zur Plattenoberfläche ausgerichtet sein, damit der Abtastdiamant die Rille genau abtasten kann.

Am hinteren Ende des Tonarmrohres (2) befindet sich eine kleine Madenschraube, nach deren Lösen der horizontale Abspielwinkel (Azimut) eingestellt werden kann.

Lösen Sie die Madenschraube (Achtung: Nicht heraus drehen!) soweit, dass sich das Tonarmrohr (2) leicht um seine Längsachse drehen lässt. Mit Hilfe z.B. eines Geodreiecks lässt sich nun die Oberkante des Tonabnehmergehäuses parallel zur Schallplatte einstellen.



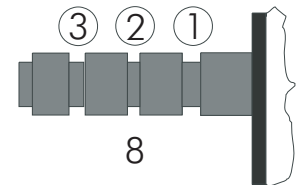
Dazu stellen Sie das Geodreieck mit seiner Basislinie auf den Plattenteller und richten die Oberkante des Tonabnehmergehäuses an den Parallellinien aus.

Antiskating (Pro-Ject Evolution-Tonarme)

Der Wert für die Antiskating-Einstellung wird in Abhängigkeit zur eingestellten Auflagekraft gewählt.

Hängen Sie die Schlaufe des Antiskating-Gewichts (5) in die entsprechende Rille des Bolzens (8), und führen Sie den Faden über die Rille des Führungsbolzens (6).

Auflagekraft	Rillen (1 – 3) des Bolzens (8)
10 – 14mN	1 (vom Lagerring aus betrachtet)
15 – 19mN	2
20mN und größer	3 " " "



Einstellen der Tonarmhöhe -VTA- (Pro-Ject Evolution-Tonarme)

Legen Sie eine Schallplatte auf und entfernen Sie den Nadelschutz vom Tonabnehmer. Nach Absenken des Tonarmrohres (2) mit dem Lifthebel (4), muss der weiße Strich auf dem Tonarmrohr (2) parallel zur Schallplatte stehen. Ist dies nicht der Fall, kann nach Lösen der zwei Innensechskant-Schrauben in der Tonarmbasis (9) der Schaft des Tonarmes soweit in der Basis (9) hinauf- bzw. hinunterbewegt werden, bis die Parallelität erreicht ist. Danach werden beide Schrauben wieder gefühlvoll angezogen.



Das Prüfen der Tonarmhöhe muss mit korrekt eingestellter Auflagekraft erfolgen. Aus Sicherheitsgründen empfehlen wir beim Einstellen den Nadelschutz anzubringen.

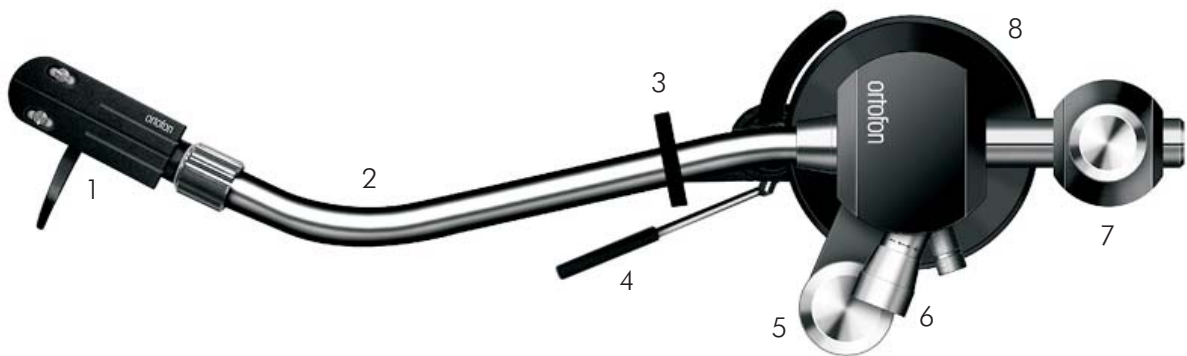
Anschluss an den Verstärker

Verbinden Sie mit dem beiliegenden Phonokabel die 5-polige Tonarm-Normbuchse des Tonarms und die mit **Phono** bezeichneten Eingangsbuchsen auf der Rückseite des Verstärkers. Die roten Stecker des Kabels führen das Signal des rechten Kanals, die weißen Stecker das Signal des linken Kanals. Verbinden Sie den Kabelschuh der Masseleitung mit dem Masseanschluss des Verstärkers.



Verfügt Ihr Verstärker über keinen Phonoeingang, benötigen Sie einen separaten Phono-Vorverstärker. Phono-Vorverstärker von Pro-Ject Audio Systems finden Sie im Internet unter: www.audiotra.de/project.

Ortofon RS-Tonarme (Abgebildete Headshell nur zur Anschauung)



- 1 Abnehmbarer Tonabnehmerkopf
- 2 Tonarmrohr
- 3 Tonarmstütze mit Transportsicherung für das Tonarmrohr
- 4 Liffhebel
- 5 Einsteller für die Antiskating-Kompensation
- 6 Einsteller für die Auflagekraft
- 7 Gegengewicht mit Halteschraube *
- 8 Tonarmbasis

Montieren des Gegengewichtes, Auflagekraft einstellen (Ortofon RS-Tonarme)

Entfernen Sie die Transportsicherung (3) des Tonarmrohres (2).

Drehen Sie den Einstellknopf (5) auf 0. Schieben Sie das Gegengewicht (7) zirka auf die Mitte der Aufnahme am hinteren Ende des Tonarmrohres (2).

Bringen Sie danach das Tonarmrohr durch Verschieben des Gegengewichtes (7) in die Waage. Ist das Tonarmrohr korrekt ausbalanciert, setzen Sie es wieder auf die Tonarmstütze (3). Ziehen Sie anschließend die Halteschraube auf dem Gegengewicht (7) handfest an.

Stellen Sie dann mit Hilfe der beiliegenden Tonarmwaage das Auflagegewicht ein. Setzen Sie zunächst die eingeschaltete Waage auf den Plattenteller. Der Teller darf dabei nicht rotieren.

Um das Auflagegewicht zu messen, senken Sie die Abtastnadel auf die Mitte der Messzunge der Waage ab.

Stellen Sie durch Drehen des Einstellers (6) den vom Hersteller des Tonabnehmers genannten Wert für das Auflagegewicht ein. Um die Abtastnadel nicht zu gefährden, sollte sich der Tonarm dabei in der Tonarmstütze (3) befinden.

Das mitgelieferte Gegengewicht (7) ist für Tonabnehmer inkl. Headshell von 18 bis 40g Gewicht geeignet.



Das Einstellen der Auflagekraft muss mit auf 0 gestellter Antiskating-Kompensation und abgenommenem bzw. hochgeklapptem Nadelschutz erfolgen.

Verwahren Sie die Transportsicherung (3) des Tonarmrohres in einem beschrifteten, verschlossenen Briefumschlag, und heben Sie diesen für einen späteren Transport oder Versand im Originalkarton auf.

Antiskating (Ortofon RS- und AS-Tonarme)

Der Wert für die Antiskating-Einstellung wird in Abhängigkeit zur eingestellten Auflagekraft gewählt.

Stellen Sie durch Drehen des Einstellknopfes (5) den vorher für das Auflagegewicht eingestellten Wert ein. Ein Teilstrich auf der Scala entspricht $5\text{mN} = 0,5\text{g}$ Auflagegewicht.

Einstellen der Tonarmhöhe -VTA- (Ortofon RS- und AS-Tonarme)

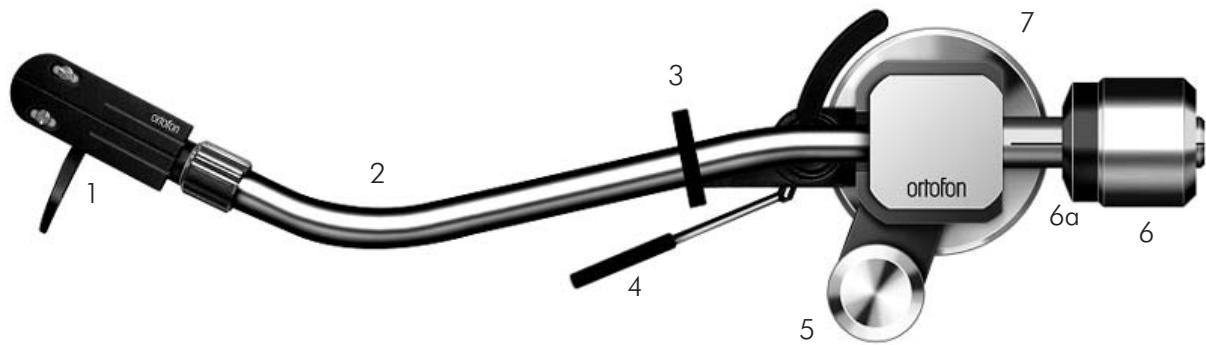
Legen Sie eine Schallplatte auf und entfernen Sie den Nadelschutz vom Tonabnehmer. Nach Absenken des Tonarmrohres (2) mit dem Liffhebel (4), muss die Unterkante des Tonabnehmers parallel zur Schallplatte stehen. Ist dies nicht der Fall, kann nach Lösen der Innensechskant-Schraube in der Tonarmbasis (8) der Schaft des Tonarmes soweit in der Basis (8) hinauf- bzw. hinunterbewegt werden, bis die Parallelität erreicht ist. Danach wird die Schrauben wieder gefühlvoll angezogen.



Das Prüfen der Tonarmhöhe muss mit korrekt eingestellter Auflagekraft erfolgen.

Aus Sicherheitsgründen empfehlen wir beim Einstellen den Nadelschutz anzubringen.

Ortofon AS-Tonarme (Abgebildete Headshell nur zur Anschauung)



- 1 Abnehmbarer Tonabnehmerkopf
- 2 Tonarmrohr
- 3 Tonarmstütze mit Transportsicherung für das Tonarmrohr
- 4 Lifthebel
- 5 Einsteller für die Antiskating-Kompensation
- 6 Gegengewicht *
- 6a Skalenring zum Ablesen der Auflagekraft
- 7 Tonarmbasis

Montieren des Gegengewichtes, Auflagekraft einstellen (Ortofon AS-Tonarme)

Das Einstellen der Auflagekraft muss mit abgenommenem bzw. hochgeklapptem Nadelschutz erfolgen. Entfernen Sie die Transportsicherung (3) des Tonarmrohres (2).

Drehen Sie den Einstellknopf (5) auf 0. Drücken und drehen Sie das Gegengewicht (6) mit dem verstellbaren Skalenring (6a) nach vorne zeigend gegen den Uhrzeigersinn auf die Aufnahme am hinteren Ende des Tonarmrohres (2). Bringen Sie das Tonarmrohr dabei in die Waage. Ist das Tonarmrohr korrekt ausbalanciert, setzen Sie es wieder auf die Tonarmstütze (3). Halten Sie das Gegengewicht (6) ohne es zu verstellen fest, und drehen Sie den Skalenring (6a) soweit, bis die Null auf den schwarzen Strich zeigt.

Stellen Sie durch Drehen des Gegengewichts (6) gegen den Uhrzeigersinn den vom Hersteller des Tonabnehmers genannten Wert für das Auflagegewicht ein.

Das mitgelieferte Gegengewicht (6) ist für Tonabnehmer inkl. Headshell von 18 bis 25g Gewicht geeignet. Für Tonabnehmer von 26 bis 38g Gewicht (z.B. Ortofon MPU-/SPU-Tondosen) ist ein weiteres Gegengewicht als Zubehör erhältlich.



Das Einstellen der Auflagekraft muss mit auf 0 gestellter Antiskating-Kompensation und abgenommenem bzw. hochgeklapptem Nadelschutz erfolgen.

Verwahren Sie die Transportsicherung (3) des Tonarmrohres in einem beschrifteten, verschlossenen Briefumschlag, und heben Sie diesen für einen späteren Transport oder Versand im Originalkarton auf.

Antiskating und Einstellen der Tonarmhöhe -VTA- (siehe Ortofon RS-Tonarme)

Anschluss an den Verstärker

Verbinden Sie mit dem beiliegenden Phonokabel die 5-polige Tonarm-Normbuchse des Tonarms und die mit **Phono** bezeichneten Eingangsbuchsen auf der Rückseite des Verstärkers. Die roten Stecker des Kabels führen das Signal des rechten Kanals, die weißen Stecker das Signal des linken Kanals. Verbinden Sie den Kabelschuh der Masseleitung mit dem Masseanschluss des Verstärkers.



Verfügt Ihr Verstärker über keinen Phonoeingang, benötigen Sie einen separaten Phono-Vorverstärker. Phono-Vorverstärker von Pro-Ject Audio Systems finden Sie im Internet unter: www.audiotra.de/project.

Montage und Anschluss des Tonabnehmers

Sie können jeden Tonabnehmer mit Halbzoll-Befestigung montieren.

Verschrauben Sie den Tonabnehmer (mit angebrachtem Nadelschutz) mit dem Tonabnehmerkopf (1). Ziehen Sie die Montageschrauben noch nicht fest.

Verbinden Sie den Tonabnehmer mit den Anschlussschuhen der Tonarminnenverkabelung wie folgt:

Weißes Kabel	Signal linker Kanal (L)
Rotes Kabel	Signal rechter Kanal (R)
Blaues Kabel	Signalmasse linker Kanal (LG)
Grünes Kabel	Signalmasse rechter Kanal (RG)

Nur eine genaue Justage des Tonabnehmers kann die hervorragenden Klangeigenschaften des Plattenspielers voll zur Geltung bringen. Zum Einstellen des Tonabnehmers ist ein geeignetes Einstellwerkzeug wie z.B. eine Justagelehre notwendig. Sollte Ihnen das Justieren des Tonabnehmers zu schwierig erscheinen, wird Ihnen Ihr Fachhändler sicherlich behilflich sein.

Technische Daten Pro-Ject 12cc Evolution

Tonarm-Typ	mittelschwer
Mitgeliefertes Gegengewicht	für Tonabnehmer von 4 - 7g, 6 - 9g, 8 - 12g, 10 - 14g Gewicht
Möglicher Auflagedruck	10 - 35mN
Eff. Masse des Tonarmes	10,5g
Effektive Tonarmlänge	12 Zoll (304,8mm)
Überhang	13,2mm
Gewicht	271g (zuzüglich des verwendeten Gegengewichtes)
Länge Connect it Phonokabel	123cm
Kapazität Connect it Phonokabel	65pF/Meter

Technische Daten Ortofon RS-309D

Tonarm-Typ	mittelschwer
Mitgeliefertes Gegengewicht	für Tonabnehmer inkl. Headshell von 18 bis 40g Gewicht
Möglicher Auflagedruck	0 - 50mN
Antiscating-Einstellung	für Tonabnehmer mit 0 - 50mN empfohlener Auflagekraft
Eff. Masse des Tonarmes	6g
Effektive Tonarmlänge	326mm
Überhang	15mm
Offset-Winkel	19 Grad
Gewicht	725g (zuzüglich Headshell und Tonabnehmer)
Länge Connect it Phonokabel	123cm
Kapazität Connect it Phonokabel	65pF/Meter

Technische Daten Ortofon AS-309S

Tonarm-Typ	mittelschwer
Mitgeliefertes Gegengewicht	für Tonabnehmer inkl. Headshell von 18 bis 25g Gewicht
Optionales Gegengewicht	Für Tonabnehmer von 26 bis 38g Gewicht (z.B. Ortofon MPU-/SPU-Tondosen). Gewicht Typ D
Möglicher Auflagedruck	0 - 50mN
Antiscating-Einstellung	für Tonabnehmer mit 0 - 50mN empfohlener Auflagekraft
Eff. Masse des Tonarmes	5g
Effektive Tonarmlänge	326mm
Überhang	15mm
Offset-Winkel	19 Grad
Gewicht	535g (zuzüglich Headshell und Tonabnehmer)
Länge Connect it Phonokabel	123cm
Kapazität Connect it Phonokabel	65pF/Meter

Tipps und Hinweise

Der Plattenspieler sollte auf einer möglichst resonanzfreien Unterlage (z. B. Multiplex-Platte, Holz) aufgestellt werden.

Technische Daten Pro-Ject Xtension 12 Evolution / Ortofon RS-309D/AS-309S

* Elektr. Geschwindigkeitsumschaltung	33*/45* U/Min und 78 U/Min
Drehzahlabweichung	±0,09%
Drehzahlschwankungen	±0,01%
Rumpeln	73dB
Leistungsaufnahme	2W
Betriebsspannung Plattenspieler	16V AC
Betriebsspannung externes Netzteil	220-240V, 50Hz (Ausgang 16V/1.000mA AC)
Maße (B x H x T), Haube offen	550 x 250 x 450mm, 550 x 550 x 560mm
Mindestens benötigte Standfläche	455 x 375mm
Gewicht	20kg

Reinigung und Wartung

Das Gerät wird mit dem beiliegenden Mikrofasertuch gereinigt und ist darüber hinaus bei sachgerechter Nutzung wartungsfrei.

Sollte das Gerät über einen längeren Zeitraum nicht in Betrieb sein, nehmen Sie bitte den Antriebsriemen ab um einem vorzeitigen Verschleiß des Riemens durch Dehnung vorzubeugen.



Trennen Sie das Gerät vor jeder Reinigung vom Stromnetz !

Mögliche Bedienfehler und Störungen

Plattenspieler von Pro-Ject Audio Systems werden mit größter Sorgfalt gefertigt und unterliegen ständigen Kontrollen. Störungen, die bei allen technischen Geräten nie ganz auszuschließen sind, liegen nicht immer an Material- oder Fertigungsfehlern. Sie können auch durch Bedienfehler oder andere ungünstige Umstände auftreten. Nachstehend führen wir die häufigsten Fehlersymptome auf:

Der Plattenteller dreht sich nicht, wenn das Gerät eingeschaltet wird

- Das Gerät ist nicht an das Stromnetz angeschlossen oder die Steckdose führt keine Netzspannung.
- Der Antriebsriemen ist nicht richtig aufgelegt oder abgefallen.

Kein Signal auf einem oder beiden Kanälen

- Die Signalverbindung an folgenden Stellen der Anlage (x / y) ist bedingt durch nicht korrekt aufgesetzten Steckern, einen Kabelbruch oder durch eine fehlerhafte Lötstelle an den Steckern unterbrochen:
Tonabnehmer / Anschlusschuhe der Tonarm-Innenverkabelung.
Phonokabel / Phonoeingang des Verstärkers.
Externer Phono-Vorverstärker / hierfür belegter Hochpegeleingang des Verstärkers.
- Der Eingangswahlschalter steht in einer falschen Position.
- Der Verstärker ist nicht eingeschaltet oder defekt.

Sehr leises Signal auf beiden Kanälen

- Das Phonokabel ist an einem Hochpegeleingang des Verstärkers wie z.B. TAPE, AUX, DAT oder VIDEO, angeschlossen.

Starkes Brummen bei der Wiedergabe

- Der / die Kabelschuh(e) der Masseleitung, der Massekontakt eines der RCA/Cinch-Stecker des Phonokabels Signalkabels hat / haben keinen Kontakt.
- Einer oder beide der Masse führenden Anschlusschuhe am Tonabnehmer hat / haben keinen Kontakt.

Jaulende Tonwiedergabe auf beiden Kanälen

- Der Antriebsriemen ist defekt oder verschmutzt.
- Das Tellerlager ist verschmutzt oder verharzt.

Im Servicefall

Haben Sie einen Fehler trotz Beachtung obiger Hinweise nicht beheben oder bestimmen können, fragen Sie zunächst Ihren Fachhändler um Rat. Erst wenn der Fehler dort bestätigt wird und nicht behoben werden kann, senden Sie das Gerät bitte an die für Ihr Land zuständige Vertretung:

Audio Trade GmbH
Schenkendorfstraße 29
D-45472 Mülheim an der Ruhr
Tel.: 0208-882 660
Fax: 0208-882 66 66
E-Mail: service@audiotra.de
Internet: www.audiotra.de

Audio Tuning GmbH
Margaretenstraße 98
A-1050 Wien
Tel.: 01-544 85 80
Fax: 01-545 66 97
E-Mail: office@audiotuning.at
Internet: www.project-audio.com

Marlex Audiophile Produkte
Stampferbacherstraße 40
CH-8006 Zürich
Tel.: 01-350 49 35
Fax: 01-350 49 35
E-Mail: mail@marlex.ch
Internet: www.marlex.ch

Wir empfehlen Ihnen den Originalkarton aufzubewahren, um jederzeit einen sicheren Transport Ihres Gerätes zu gewährleisten. Nur bei Plattenspielern, die uns im Originalkarton zugehen, werden Garantieleistungen erbracht.

Verpacken Sie bitte vor jedem Transport alle Einzelteile des Plattenspielers gemäß der beiliegenden Zeichnung. Der Plattenspieler darf nur mit abgenommenem Plattenteller, abgeschraubten Füßen, abgenommenem Antiskating-Gewicht, demontiertem Gegengewicht sowie angebrachtem Nadelschutz und mit montierter Transportsicherung für das Tonarmrohr versandt werden.

Copyright

Audio Trade GmbH © 2012, alle Rechte vorbehalten. Die veröffentlichten Informationen entsprechen dem Stand der Entwicklung zum Zeitpunkt der Drucklegung. Technische Änderungen bleiben vorbehalten und fließen ohne weitere Nachricht in die Produktion ein.



Soll dieses Gerät nicht mehr genutzt und entsorgt werden, so nutzen Sie in Deutschland und Österreich die hierfür eingerichteten kommunalen Abgabestellen. In Deutschland können Sie auch den individuellen Entsorgungsservice des Vertriebs nutzen, Hinweise hierzu finden Sie unter www.audiotra.de/entsorgung. In der Schweiz kann das Gerät bei einem beliebigen Elektro-/TV-Einzelhändler zur Entsorgung abgegeben werden.